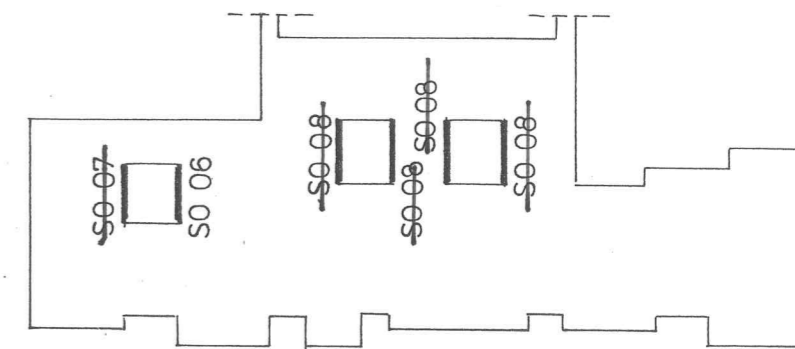
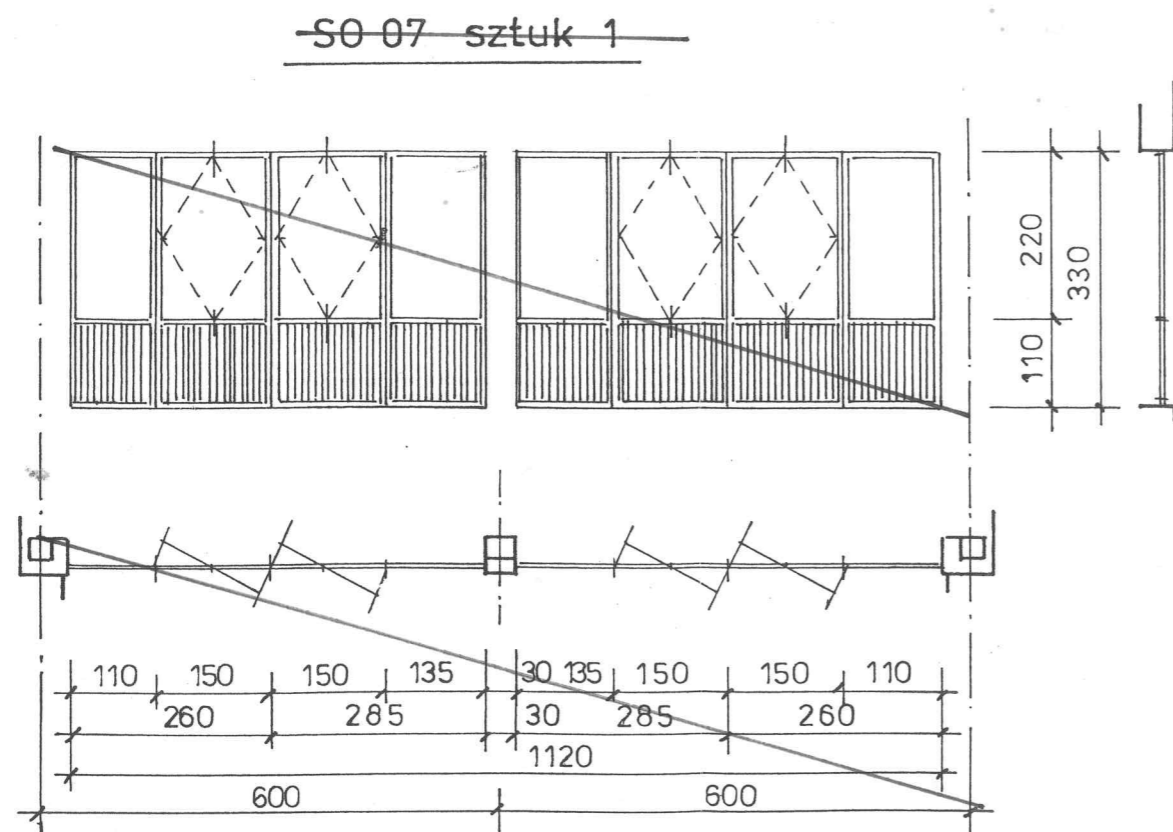


Uwaga: W jednej ścianie SO 08 5 paneli wymionych na nowe.



BIURO INWESTYCYJNO PROJEKTOWE		
BIP-BUD		
85-309 BYDGOSZCZ, UL. JULIANA FAŁATA 4/1		
Ocieplenie budynków dydaktycznych 2-1÷2-7 i 3-1 ATR przy ul. Kaliskiego 7 w Bydgoszczy		Treść rysunku: ZESTAWIENIE STOLARKI ALUMINIOWEJ DLA BUDYNKU 2.1
Projektant:	dr inż. J. Lorkowki	
Kreślił:	inż. B. Usewicz	
Skala 1:100	Bydgoszcz; 07 2006.	
		Rys. 3.